



САМАРА

2013 г.

ООО «Самара Автодеталь»



ООО «Самара Автодеталь» является одним из бизнес-подразделений Промышленной Группы СОЭЗ – признанного лидера среди литейных предприятий металлургической промышленности Приволжского федерального округа. Производство расположено в городе Самара, в цехах бывшего Куйбышевского Опытно-экспериментального завода (ОЭЗ).



Основными направлениями деятельности Компании являются:

- Точное корпусное литьё из алюминия, стали, чугуна.
 - прогрессивная инновационная технология литья по газифицируемым моделям (ЛГМ).
 - технология литья под давлением (ЛПД)
- Механическая обработка отлитых заготовок на современных высокопроизводительных фрезерных центрах.
- Разработка и изготовление нестандартного оборудования, а также всех элементов модельной оснастки (пресс-формы, ложементы, калибры, и т.д.)

Предприятие успешно работает и продолжает динамично развиваться, располагая всем необходимым набором ресурсов и используя огромный потенциал развития отрасли. Непрерывно идёт процесс внедрения инновационных производственных технологий в совокупности с обновлением парка оборудования.

Возможности литейного цеха для ЛТМ (тонн в год):

цветное литьё – до 2000;
чёрное литьё – до 1500.

Максимальный вес отливок для ЛТМ (кг):

цветное литьё – от 0,05 до 70;
чёрное литьё – от 0,05 до 70.

Максимальный вес отливок из алюминия для ЛТД (кг):

от 0,05 до 2,5.

Вместительность печей (кг):

до 400.

Габариты опоки (мм):

800x800x1000.

Деятельность Компании ориентирована на изготовление и механическую обработку автомобильных комплектующих. Очевидные преимущества производства отливок по методу ЛТМ позволяют изготавливать геометрически сложные детали превосходного качества и с минимальными потерями на брак. Эти факты в совокупности с энергоэффективностью технологии позволяют значительно снизить стоимость готового изделия, обеспечивая предприятию удержание уверенных позиций на рынке в условиях жёсткой конкуренции.

Наши Партнёры



ОАО «АвтоВАЗ»
г. Тольятти



ОАО «КАМАЗ»
г. Набережные
Челны



ОАО «Гидроавтоматика»
г. Самара



Группа ГАЗ
г. Нижний
Новгород



ОАО «Автомобиль»
(ЯМЗ)
г. Ярославль



ОАО «Саратовдизель-аппарат»
г. Саратов



Что выгодно отличает нас от прочих предприятий литейной отрасли?

- *Накоплены уникальные знания в применении технологии ЛТМ, которыми не обладает не одно предприятие в России...*
- *Присутствует глубокое понимание и знание особенностей применения сырья для получения заданных характеристик отливок...*
- *Существует возможность проектировать и изготавливать нестандартное технологическое оборудование, необходимое для решения производственных задач...*
- *Наша компания является предприятием полного цикла. Мы осуществляем полное сопровождение проекта – начиная со стадии инжиниринга (разработка и проектирование оборудования, оснастки и самой детали), и заканчивая непосредственно изготовлением отливки в металле.*
- *Имеется огромный опыт в разработке геометрически сложных отливок, а также во взаимодействии с предприятиями, осуществляющими конвейерную сборку агрегатов и узлов...*



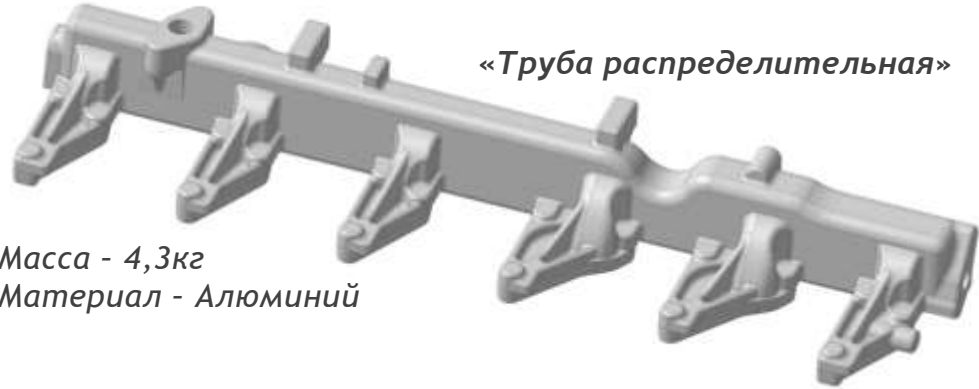
«Труба впускная»

Масса - 2,8кг
Материал -
Алюминий



«Труба распределительная»

Масса - 4,3кг
Материал - Алюминий



«Корпус жидкостно-масляного
теплообменника»

Масса - 5,7кг
Материал - Алюминий



«Корпус»

Масса - 5,7кг
Материал - Сталь



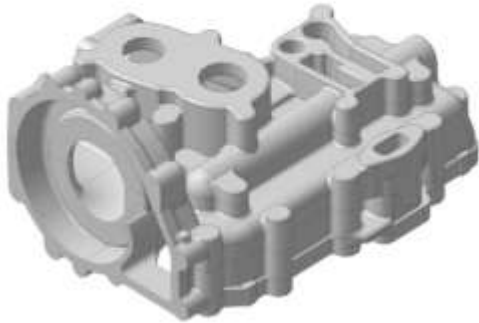
«Патрубок»

Масса - 2,8кг
Материал - Алюминий





«Корпус сервисного модуля»

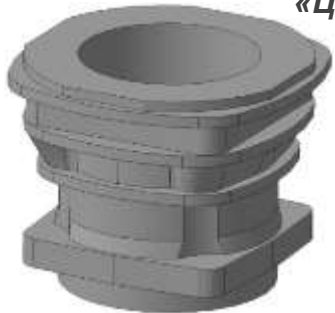


*Масса - 5,7кг;
Материал - Алюминий*



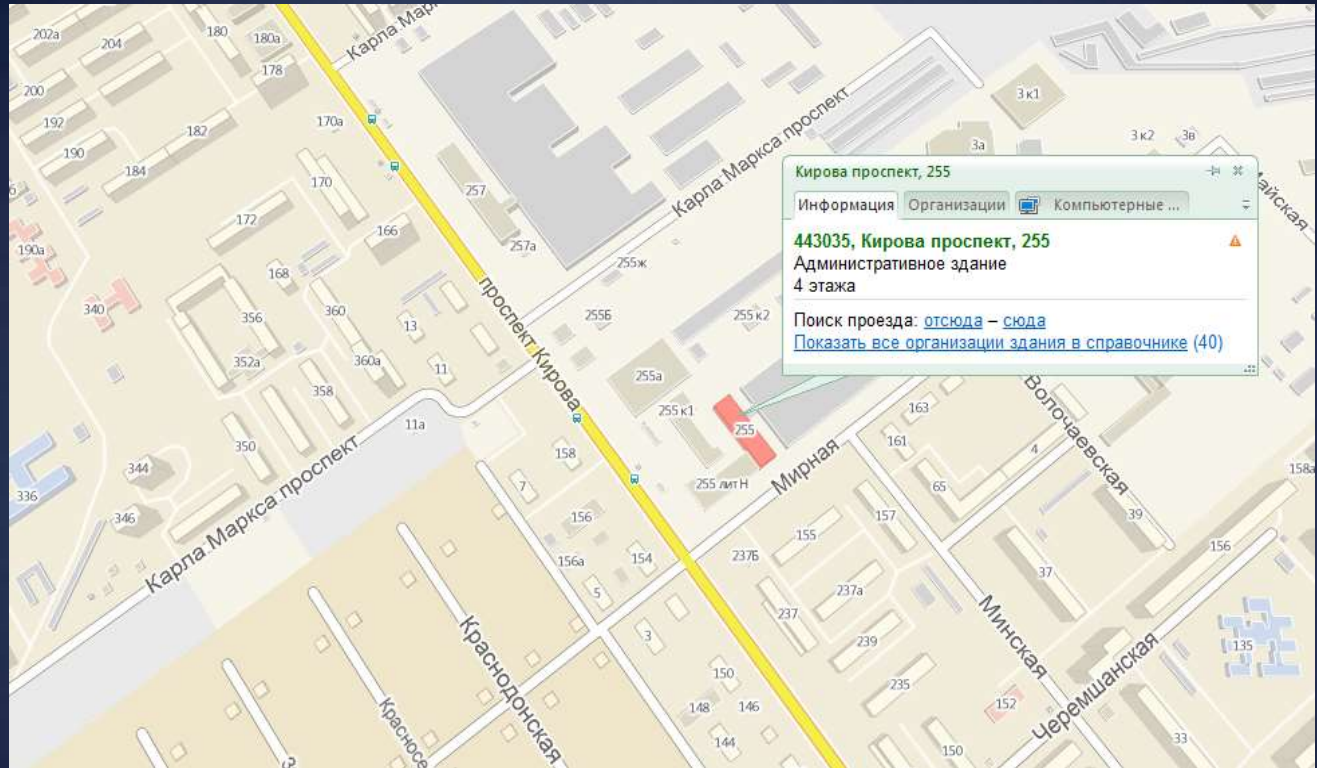
«Цилиндр»

*Масса – 3,3кг
Материал – Чугун*



- На предприятии внедрена СМК ГОСТ Р ИСО 9001-2011, что гарантирует выполнение требований заказчика в установленные сроки, в полном объёме и соответствующего качества...
- В настоящее время ведётся подготовка к внедрению на предприятии СМК ГОСТ Р ИСО/ПТУ 16949-2009





Россия, 443035, г. Самара,
пр. Кирова 255

Тел.: +7 (846) 923-03-83;
+7 (846) 923-03-95; +7 (846) 923-03-46

Факс: +7 (846) 923-04-62

E-mail: info@soezgroup.ru

<http://www.soezgroup.ru/>



*Спасибо
за
внимание!*

<http://www.soezgroup.ru/>

